

M-box Aero 8 LÉGFŰTÉSES KANDALLÓBETÉTHEZ



FIGYELEM!

Köszönjük, hogy az általunk forgalmazott készüléket választotta. Annak érdekében, hogy Ön ki tudja használni jogosan elvárt jó tulajdonságait, valamint használat közben teljes biztonságban érezhesse magát, mindenképpen olvassa el, és tartsa be a jelen kezelési útmutatókban leírtakat!

A tűzteret a kéményhez mindig, speciálisan erre tervezett és készített füstcsőidomokkal csatlakoztassa. Ezek az idomok kereskedelmi forgalomban hozzáférhetők. **A készülék beüzemelésénél minden esetben kérje szakember segítségét! A készüléket használat közben tilos magára hagyni, cselekvőképes felnőtt felügyelet szükséges!**

TARTALOM

1. MŰSZAKI JELLEMZŐK
2. MÉRETEK
3. BEÉPÍTÉSI HELY ELŐKÉSZÍTÉSE
4. A TŰZTÉR BESZESZERELÉSE
5. A TŰZTÉR MEGFELELŐ CSATLAKOZTATÁSA
6. KÖRBEÉPÍTÉS ÉS KÜRTŐ FALAZÁSA
7. HASZNÁLAT
8. KARBANTARTÁS
9. GARANCIÁLIS ÉS AZON TÚLI SZERVIZ

Fontos szerelési információ!

Az Ön kandallójának jó huzata van. Ennek mértékével azonban nincs tisztában. A huzat mértékegysége a Pascal. A tüztérbetét úgy lett méretezve, hogy működése 10-15 Pa körüli huzatnál optimális. Különböző vizsgálatok kimutatták, hogy a kémények több, mint a felénél ez az érték meghaladja akár a 20 Pa-t is. Amennyiben tüztére ilyen körülmények között fog működni huzamosabb ideig, ez a következőket eredményezheti:

- átlagon felüli fafelhasználást (a normális mennyiség akár háromszorosát);
- a tüzelő gyors leégését, ezáltal a készülék túlzott felmelegedését,
- a készülék gyors és visszafordíthatatlan elhasználódását;
- a garancia megszűnését.

Ahhoz, hogy ezeket elkerüljük a következőket érdemes tenni:

- kérje szakembertől huzatmérést (működő készülék mellett);
- szereltesünk be automata huzatszabályozót.

Szaktanácsadásért keresse a készülékek forgalmazóját : 06 28 594 035 telefonszámon, vagy faxon 06 28 594 036 .

FIGYELMEZTETÉS

- Fűtőkészülék és gyermekek: bár a gyermekek ösztönösen távol tartják magukat a tüztől és annak sugárzó hőjétől, ennek ellenére soha ne engedjük Őket a kandalló közelébe!
- Tartsuk be a kezelési útmutatóban foglaltakat!
- Az esetleges tüzesetek elkerülése végett a tüztérrel mindig a tűzrendészeti előírásoknak megfelelően kell beépíteni, a beépítési útmutatóban foglaltak szerint és tilos nyitott ajtó mellett használni!
- A gyártó felelősége a tüztér átadás-átvételéig tart. Nem felel a készülék szállításból, az esetleges házilag végzett átalakítások illetve az itt leírtak be nem tartásából eredő károkért.
- Szigorúan tilos:
 - a tüztér közelében éghető vagy hőre érzékeny tárgyakat elhelyezni (bútor, tapéta, dísz tárgyak ...);
 - bármilyen típusú utó-hőhasznosító beépítése.
 - bármilyen szerkezeti módosítást végrehajtani a tüztéren, illetve a beépítésnél.
- Az itt felsoroltak be nem tartása esetén az esetleges káresetért egy személyben a módosításokat végrehajtó személyt terheli a felelősség.
 - Gyártó fenntartja a jogot előzetes értesítés nélkül megváltoztatni a készülék külalakját, méreteit, illetve a beépítés koncepcióját.

Szerkezeti felépítés:

Az M-box Aero 8 egy légfűtési kandallóbetét, amely a tüzelés során keletkező hőmennyiséget áramló meleg levegő segítségével adja le környezetének, ennek megfelelően a kandallóbetétet úgy kell körbeépíteni, hogy a burkolaton kellő mennyiségű és megfelelően elhelyezett légbeömlő, illetve légkiömlő nyílások legyenek beépítve elősegítve ezzel a hőleadást és elkerülve a készülék esetleges túlmelegedését.

A vizsgált kandallóbetét 8 kW névleges teljesítményű. A kandalló a névleges teljesítményének mintegy 20%-át a kerámia üvegen keresztül, a fennmaradó hőmennyiséget pedig áramló meleg levegő formájában ún. konvekcióval adja le környezetének. A hatékony, esztétikus üzemeléshez elengedhetetlen, hogy a tüztérbetéthez ideális méretű, huzatú kéményt válasszunk, különben nem lesz tökéletes az égés és vissza fog füstölni a betét. A kandallóbetétek hegesztett kivitelben, hőálló acéllemezéből, vermikulittal bélelve készülnek. A kandallóbetétek ajtaja előre nyitható. A kandallóajtók mindegyikében hőálló kerámiaüveg található, amely 800°C-ig hőálló.

Fontos, hogy készülékünkben megfelelő minőségű tüzelőanyaggal fűtsünk!

Csak száraz (20% alatti nedvességtartalmú, azaz a kivágást követően 2 éve hasogatva száraz, szellős helyen tárolt fa), kemény fafajták (tölgy, bükk, nyír) használata engedélyezett fűtésre. Puha, gyantás fafélék (fenyőfélék ...stb) használata csak a begyűjtáshoz, minimális mennyiségben engedélyezett, mert intenzív égésük károsíthatja a készülék fém szerkezetét, a készülék deformációjához vezethet. Lignit, barnaszén brikett, egyéb szerves (dióhéj, avar, zsaluanyag, felületkezelt fa szerkezetek ...stb) vagy szervetlen anyag (műanyag flakonok...stb) használata

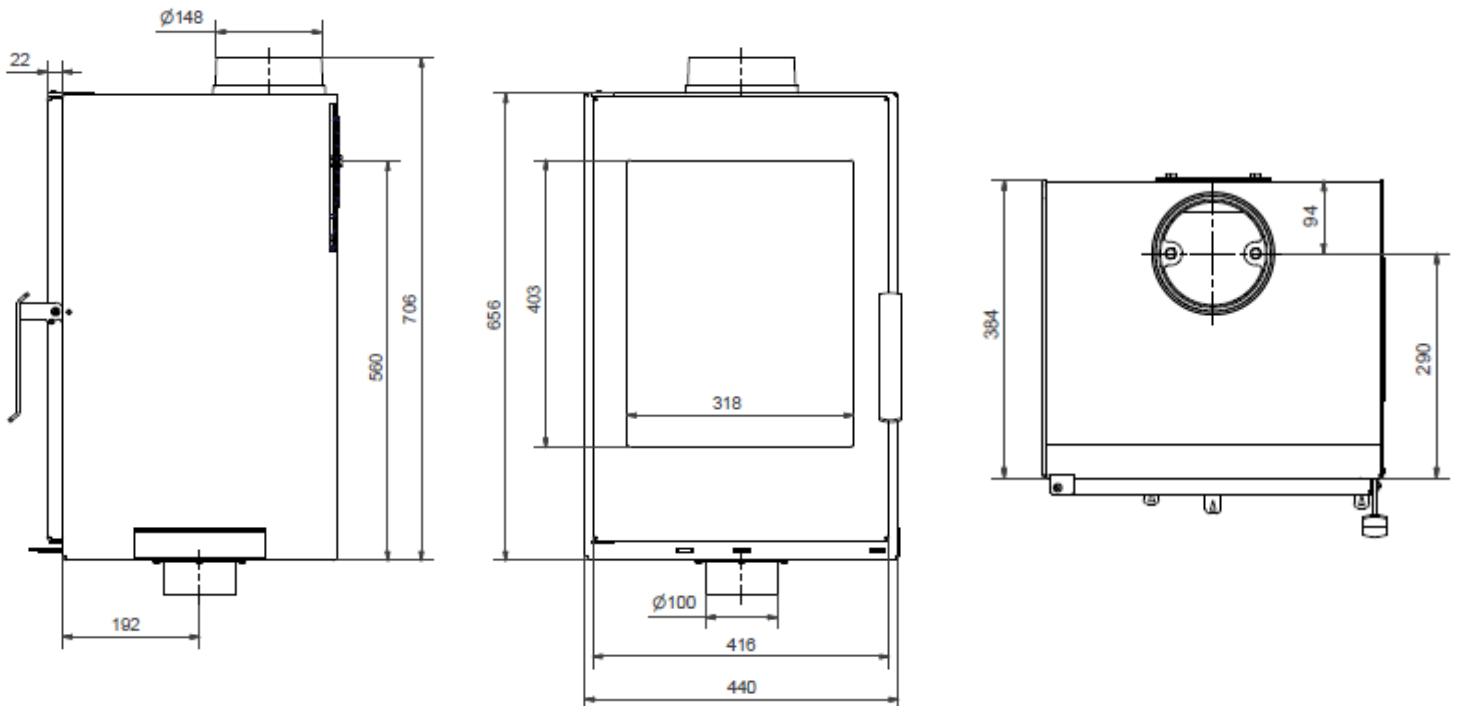
tilos! Préselt fabrikett használata megengedett, de fontos, hogy a fánál szokásos töltési mennyiség 1/3-át, 1/2-ét szabad csak belőle használni tömörebb rostszerkezete miatt!

1. MŰSZAKI JELLEMZŐK

névleges teljesítmény:	8 kW	
hatásfok:	75%	
huzatigény:	10-15 Pa	
füstcső átmérő:	150 mm	
szélessége:	500 mm	
magassága:	683 mm	
mélysége:	412 mm	
engedélyezett tüzelőanyag	Száraz (<20% nedvességtartalom), kemény fa (tölgy, akác, bükk)	
tiltott tüzelőanyagok	Minden más,beleértve a szenet és származékait	
Szükséges kémény	Samott vagy fém béléscső esetén	Ø150mm
	Kéményhossza bekötés felett min.	5 m
Huzatigény	Normál égési sebesség	10 Pa
	Megengedett legnagyobb	18 Pa
	Lassított égési sebesség	8 Pa
Külső égési levegő csatlakozó (opcionális) átmérője:	100 mm	
Füstgáz tömegáram:	7 g/s	
Kilépő füstgáz hőmérséklet:	257 °C	
Nettó tömeg	75 kg	

Tűztér kialakítása: Hamuláda, rostély, vermikulit, égéslevegő szabályozó, lángterelő.

2. MÉRETEK



3. BEÉPÍTÉSI HELY ELŐKÉSZÍTÉSE

Az éghető anyagok (tapéta, konnektor, lambéria, elektromos vezetékek... stb) eltávolítása a falról, mennyezetről, padlóról; a beépítési helyről.

3.1. Alap

Győződjünk meg az alap teherhordó képességéről. Ha nem vagyunk biztosak, kérjünk statikus szakvéleményt.

A terhelési zóna mentén javasolt könnyen tisztítható burkolat alkalmazása, amely tűzálló kell, hogy legyen.

3.2. Falak

Távolítsunk el minden éghető burkolatot és alkalmazzunk hőszigetelést azon a szakaszon ahol a kandalló melege a fallal találkozhat.

Emlékeztető: az üvegfelülettől mérve 1,5 méteren belül éghető anyag nem lehet!

3.3. Mennyezet

A falazott kéménykürtő és a mennyezet találkozásánál hőszigetelést kell alkalmazni. Javasolt anyag: kalcium-szilikát vagy vermikulit szigetelő lap.

3.4. Égéstermékek elvezetése

Ez talán a legfontosabb pont, tartsuk be az itt leírtakat!

Meglévő kémény esetén :

- tisztítsuk ki mechanikusan
- kérjünk szakvéleményt annak állapotáról

Amennyiben a szakvélemény nemleges eredményt tartalmaz, akkor:

- forduljunk kéményépítőhöz: béleltessük ki kéményünket, vagy rakassunk újat. **Nem megfelelő állapotú kéményre a készüléket tilos rákötni!**

Ügyeljen arra, hogy a kémény tisztító ajtaja a kandalló beépítését követően is hozzáférhető maradjon, szükség esetén helyeztesse át!

3.5. Áthatolás földemeken

Az estleges elhúzás mértékéről mindig a helyileg illetékes szakhatóság nyilatkozik. Hőszigetelés alkalmazása mindig kötelező!

3.6. Levegő utánpótlás

Tűlszigetelt, vagy mesterséges szellőztetéssel ellátott épületek esetében mindig biztosítani kell külső levegő akadálytalan bejutását. A depressziómentes belső tér alapkövetelmény a kandalló megfelelő működéséhez. Hasonló méretű készülékek megfelelő égéséhez óránként 30-40m³ levegőre van szükség. A levegő bevezetés nem történhet a kandalló körbeépítésén belül, csak és kizárólag azon kívül. Nem működő kandalló esetén a nyílásnak zárhatónak kell lennie. Minimális légbeeresztő nyílás méretek:

- 10 cm² zárt ajtajú tűztereknél;

Működő kandalló esetén a légnyílásoknak mindig nyitott állapotban kell lenniük.

4. A TŰZTÉR BEKÖTÉSE

A lángterelő beszerelése

A kiemelhető deflektor (lángterelő) javítja a hatásfokot, egyszerűsíti a tisztítást. Ez a hasznos szerkezet alaptartozéka a tűztérnek. Helyezze fel a lángterelő lemezt a tűztér felső részén található tartóba!

A készülék beépítését csak szakember végezheti! A garancia érvényesítéséhez szükséges a szakszerű beépítésről szóló számla másolata, valamint a kitöltött és aláírt, lepecsételt garancia levél!

5. A TŰZTÉR MEGFELELŐ CSATLAKOZTATÁSA, A TŰZTÉR BEKÖTÉSE

5.1. Csatlakozás a kéményhez

A csatlakoztatást a mindenkor érvényes előírások alapján kell elvégezni, speciális elemekkel. Ügyelni kell a tisztítás lehetőségének megtartására. Amennyiben lehetséges 45 fokos bekötőidom javasolt a kandallóbetét kéményhez történő csatlakoztatásához, amennyiben 90 fokos bekötést alkalmaznak úgy a könyöknek tisztíthatónak és a beépítés után is hozzáférhetőnek kell lennie (jellemzően kivethető szellőzőrácsos keresztül).

Csatlakoztatás

Mindig abban a helységben kell csatlakozni a kéményhez, amelyben áll a tűztér. Mindig acélcső kerüljön beépítésre!

- melegen hengerelt lemezcső, minimum 2 mm falvastagságú
- zománcozott acélcső minimum 1 mm falvastagságú
- rozsdamentes acélcső minimum 1 mm falvastagságú

Tilos alkalmazni alumínium vagy galvanizált csöveket, samott illetve kerámia idomokat!

5.2. Csatlakoztatás külső égési levegőhöz

M-box Aero 8 légfűtési kandallóbetét kezelési útmutatója

Az M-box Aero 8 kandallóbetét szerkezete úgy lett kialakítva, hogy a készülék alsó hátsó középső részén található 100mm átmérőjű kör keresztmetszetű égési levegő csatlakozó idomon keresztül a készülék képes fogadni a külső környezetből bevezetett égési levegőt. Minden lakásban fontos az égéshez szükséges levegő direkt bevezetéséről gondoskodni, mert a készülék égése közben kb. 30-40 m³ levegőt használ el óránként. Jól szigetelt épületekben ennek a mennyiségű levegőnek a tartós, folyamatos biztosítása égési levegő bevezetés nélkül nem lehetséges, ezért a készülék zavartalan működés érdekében ennek megoldása szükséges. Az épület külső faláról egy alumínium flexibilis csövön keresztül vezessünk be a készülékhez friss levegőt, amelyet egy rögzítő bilincs segítségével csatlakoztassuk a készülék hátsó felén található csatlakozó idomához és így a készülék a lakótér levegőjétől függetlenül tud üzemelni, működését nem zavarja a konyhai szagelszívó vagy más légtechnikai berendezés. Ügyeljünk arra, hogy az égési levegő bevezetése minél rövidebb csövön keresztül – 5 méternél nem hosszabb – és minél kisebb töréssel történjen! Amennyiben a készülék égési levegő csatlakozó idomához nem csatlakoztatunk direkt külső égési levegőt, úgy a készülék a lakótérből használja el az égéshez szükséges levegőt! A külső égési levegő bevezetésnek a külső fal felőli végét praktikus védőrácscsal, szellőzőrácscsal ellátni, hogy ne tudjon elzáródni, leszűkülni tárgyak (pl.: falevél) behullása miatt vagy állatok (pl.: darázs, madár, egér ...stb) ne használhassák odúnak. Fontos azonban, hogy ne használjon olyan rácsot, amely elzáródhat (lamellás) és ezzel akadályozhatja a készülékhez a folyamatos levegő beáramlást.

5.3. A fűtés közben keletkező meleg levegő hasznosítása

A készülék üzemelése közben meleg levegő keletkezik, amely egyrésztől a kandalló üvegéről távozik sugárzó hőként. Ugyanakkor ügyelni kell arra is, hogy a készüléken valamint a füstcsövön keletkező hőmennyiséget hasznosítsuk; ezért a kandalló burkolatát úgy kell kialakítani, hogy a burkolat alján (szellőzőrácson vagy fatárolón keresztül) biztosítsuk a burkolat és a kandallóbetét közé a hideg levegő beáramlását, valamint a kandalló felső, kürtő részén pedig hőálló szellőzőrácscsal biztosítsuk a meleglevegő kiáramlását. Amennyiben ennek megfelelően járunk el a konvekciós áramlás természetesen fog létrejönni. A kandalló kürtőbe javasolt minimális szellőzőrácscs méret legalább 3 darab 17×30 cm.

6. KÖRBEÉPÍTÉS ÉS KÉMÉNYKÜRTŐ

Az építmény nem csak esztétikai élményt nyújt, hanem igen fontos szerkezeti elem, amely nélkülözhetetlen a megfelelő konvekciós áramlatok létrehozásában.

Beépítés előtt győződjünk meg a kezelőszervek működéséről!:

- Ajtó és kerete megfelelő záródásáról;
- Levegő szabályozó nyílások tökéletes működéséről

FIGYELEM! Beépítésnél nagyon fontos a minimum 5mm-es távulási hézagok elhagyása a tűztér körül minden irányban, hogy a kandallóbetét felfűtés-lehűlés szakaszban szabadon tudjon dilatálni, tágulni.

6.1. Egyedi beépítés

Az egyedi beépítés alapkövetelményei:

- Az építményt soha nem szabad a tűztérre terhelni! A tűztérnek minden irányban a burkolattól függetlenül kell tudnia tágulni;
- Biztosítani kell a konvekciós levegő szabad áramlását! Az építmény alsó részén az égéster mögé és oldalaira egyaránt, **legalább 800 cm²** belépő nyíláson.
- A burkolat csak hőálló, éghetetlen besorolású anyagból készülhet (gipszkarton, tűzálló gipszkarton, OSB lap, betonit lap tilos);
- Amennyiben a fűtési levegőt a fatárolón keresztül vezettük be, ügyelni kell, hogy a megfelelő keresztmetszet mindig szabadon maradjon (600 cm²), tűzifa és a kandallóbetét nem érintkezhetnek

6.2. Fapárkány

Egyik irányból sem kaphat meleget, sem a tűztértől, sem a füstcsőtől, de még az üveg sugárzó hőjétől sem.

Beépítésénél követni kell az itt leírtakat! Mindenkor kötelező megfelelő hőszigetelés alkalmazása a kürtő megépítése előtt.

6.3. Kandalló kürtő (palást)

Csak éghetetlen anyagból készülhet, szükség esetén megfelelő hőszigeteléssel. Mindenképpen üregesnek kell lennie, betekintő nyílással, illetve a tűztértől függetlenül kell megépíteni.

A tűztér fölötti áthidalót oldalra nyíló ajtó esetén 1cm-re kell helyezni a készülék előlapjától, hogy a megfelelő áramlás létre tudjon jönni.

6.3.1. Felső szigetelő-terelő

Legalább 30 cm-rel a mennyezet alatt kell kialakítani a kürtőn belül. A kürtőn belül felgyülemlett meleg levegő távozását szellőzőrácscs megfelelő elhelyezésével biztosítani, hogy a lehető legtöbb meleg távozni tudjon az építményből. Ezzel a mennyezetet tehermentesíteni lehet a fölösleges hőterheléstől. Mindig éghetetlen anyagból kell kiképezni. Javasolt anyag a kalcium-szilikátlap vagy vermikulit lap. Ne feledjük:

- megfelelő méretű és helyzetű légrácscs kialakítása;
- megfelelő hőszigetelés alkalmazása;

Amennyiben falazatunk nem éri el a mennyezetet, úgy kialakításától el lehet tekinteni. Ebben az esetben is fontos odafigyelni a megfelelő méretű szellőző elhelyezésére!

6.3.3. Betekintő ajtó

Az időszakos ellenőrzések végrehajtásához elengedhetetlen szerkezeti elem. Szerepét legtöbbször a kiemelhető, vagy nyitható légrácscs veszi át. Célszerű az építményen belül tisztítóidomos bekötőcsöveket elhelyezni, amelyek ezen a nyíláson keresztül lesznek hozzáférhetőek.

FIGYELEM!

- A fatároló fával való feltöltésénél ügyeljünk a megfelelő keresztmetszetű nyílás szabadon hagyására! A tűztér fémes részeitől a kötelező védőtávolság legalább 10 cm!
- A sugárzó hő vonalában éghető, illetve hőre lágyuló anyagok nem lehetnek! Ezek kötelezően előírt védőtávolsága minimum 1,5.
- **Szén és szénszarmazékok használata szigorúan tilos!**
- Használat közben a tűztér ajtaja mindig csukva kell, hogy legyen. Ennek be nem tartása a tűztér idő előtti elhasználódását, valamint a garancia megszűnését vonzza maga után. A tűztérben keletkezett hőmérsékleti maximumok utólag kimutathatók.

7.1. Tüzelőanyag

7.1.1. Fa

Minden esetben száraz, (20% alatti nedvességtartalmú, kb. 2-3 éve kivágott), hasogatott, keményfa. A tüzelőanyag nedvességtartalma mérhető, kérje szakember segítségét! Túl vizes fa használata rontja a hatásfokot, és a tűztér előbb elhasználódik. Tilos tűlevelű fajtákat (fenyő...), valamint puha levelűeket (gesztenye..) használni. Nem engedélyezett a kerti hulladék és bútor illetve épületasztalos ipari maradványok használata sem. Nem kerülhet a tűztérbe műanyag hulladék, dióhéj és egyéb háztartási szemét. Az itt felsoroltak használata utólag kimutatható, és az ebből adódó terheket a felhasználó viseli.

Egyszeri töltési mennyiség: 2-3 db; 2 kg

Maximális hasáb hossz 35 cm, javasolt hasáb méret 5×5×25 cm. A töltési mennyiséget tartsa be! A készülék ezzel a tüzelőanyag mennyiséggel üzemel optimálisan. Amennyiben ennél egyszerre több tüzelőt használunk, a készülék túlfűtjük és fennáll az idő előtti elhasználódás, alkatrészek deformálódásának veszélye. A túlfűtésből eredő esetleges problémák kívül esnek a garancián!

7.1.2. Kőszén és szarmazékai

Ezek akár csak időszakos használata is szigorúan tilos és a garancia azonnali megszűnését vonja maga után!

7.2. Huzat

A kémény huzata mindenkor meg kell, hogy feleljen az 1-es táblázatban leírtaknak. Külső égési levegő bevezetése esetén annak nyílása működéskor mindig nyitott állapotban kell, hogy legyen. A huzatmérés minden esetben javasolt, mesterséges szellőztetésű épületben kötelező. A kandalló megfelelő működésének alapfeltétele a depressziómentes lakótér, ami azt jelenti, hogy nem lehet negatív nyomás, azaz huzat a helyiségben, hiszen ilyenkor a nyomáskiegyenlítődés a kéményen keresztül fog megtörténni, ami rendkívül veszélyes, és igen kellemetlen jelenség! **Ezért kerülje szagelszívók használatát, valamint a készülék működéséhez biztosítani kell égési levegőt, az üzemelés közben elhasznált levegő pótlására! Ez minden esetben a vásárló feladata és felelőssége!**

7.3. Kezelőszervek

7.3.1. Ajtókilincs

Égési sérülések elkerülése végett használjunk hőálló kesztyűt ajtónyitáshoz.

7.3.3. Levegőszabályozás

A tűztér ajtaján található három kar segítségével történik.

A készülékkel szemben állva a jobb szélső kar az égéstérbe rostély alatt beáramló

Primer égési levegő mennyiségét szabályozza,

A középső kar az égéstérbe felülről a kandalló üvegre beáramló

Szekunder v. öblítő levegő mennyiségét,

a bal szélső kar pedig az égéstér hátsó részébe beáramló

Tercier v. utóégető levegő mennyiségét szabályozza.

A karok szabályozásával (kihúzásával és betolásával) változtathatjuk az égési

sebességet. Begyűjtésnél húzzuk magunk felé ki maximálisan (ütközésig) mindhárom

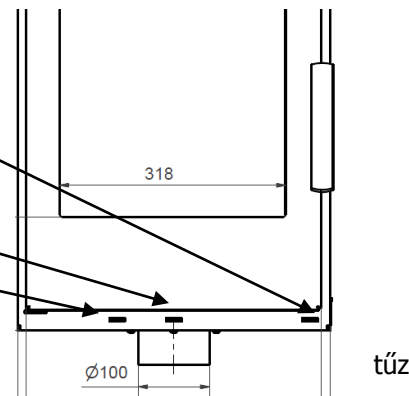
égési levegő-szabályozót, esetleg résnyire (1 ujjnyi) nyissuk ki a kandallóbetét ajtaját,

hogy a tűz könnyen begyulladjon; ezidő alatt ne hagyja magára a készüléket! Miután a

már begyulladt (kb. 15-30 perc elteltével) zárjuk be az ajtót és ezt követően az égési

levegő szabályozók segítségével és a rárakott fa mennyiségével szabályozhatjuk az égés

intenzitását. Amennyiben vissza



kívánjuk szabályozni a készülék égését, úgy először a Primer (rostély alatt beáramló) levegő mennyiségét csökkentjük, majd a terciert és csak legvégül a szekundert, hogy kandallóüvegünk minél hosszabban tiszta maradjon. Amennyiben le kívánjuk zárni a készüléket, úgy toljuk be mindhárom égési levegő szabályozó kart.

Fontos, hogy a készülék ajtaja csak a készülék felfűtési szakaszában lehet enyhén nyitva; a begyújtástól számított 15 percet követően be kell zárni. Ettől kezdve az égési levegő szabályozókkal végezzük manuálisan az égés szabályozását. Amennyiben meg szeretnénk állítani készülékünkben az égést, úgy mindkét szabályozó kart toljuk be.

Minden új ráakásnál ismét húzzuk ki a készülék mindhárom égési levegő szabályozóját és a fent leírtaknak megfelelően szabályozzuk vissza az égés intenzitását.

Amikor nem használjuk a készüléket (akár fűtési szezonban, akár azon kívül) annak ajtaja legyen mindig zárva és praktikus a készülék égési levegő szabályozó karjait betolt állapotban hagyni, így nem áramlik át a kandallóbetétben légáramlat hatására sem levegő.

7.4. Első begyújtás

Célszerű, hogy szakember végezze, akitől kérhetjük a huzat megmérését is. Győződjünk meg arról, hogy a készülék hamuzó fiókja üres. Ezután helyezzük a vastagabb fákat alulra, majd ezekre szellősen, merőlegesen a vékonyabbat és a vékony gyújtókat pedig a rakat legtetejére. Ügyeljünk arra, hogy a farakás szellős legyen, hogy a levegő könnyen áramolhasson az egyes hasábok között. A tüzet felülről gyújtjuk meg újságpapír vagy begyújtós segítségével és az égéslevegő szabályozót állítsuk maximális állásba. **A lehetőségekhez képest akkor rakjunk újra a tüzre, ha megfelelő parázsanyag képződött, az aktív égés befejeződött és már csak parázs van az égéstérben.** Lassú ajtónyitás után óvatosan helyezzük be a fát, majd zárjuk be az ajtót. Ekkor rövid időre növelhetjük az égés sebességét.



FIGYELEM: A beépített kandallóbetét első használatakor figyelembe kell venni azt, hogy a köré épített burkolat ki kell, hogy tudjon száradni és ez akár több begyújtás után történhet meg. Ez alatt az idő alatt csak mérsékelt tüzeljünk. Első begyújtásoknál (kb.: első 3-4 begyújtás) rakjunk kisebb tüzet, és ne hagyjuk, hogy a tűz túl intenzíven égjen.

Mindig fokozatosan fűtsük fel a készüléket. Az első pár begyújtás során jellegzetes vegyszerszagú füst fog keletkezni, amely a készülék hőálló festékének beégéséből adódik és a kezdeti használatnak természetes velejárója. A füstöt szellőztessük ki, a jelenség pár begyújtás után megszűnik.

FIGYELEM! Szigorúan tilos benzin és olajszármazékok használata még a begyújtáshoz is!

8. KARBANTARTÁS

8.1. Hamuzás

- rendszeresen hamuzza készülékét! A rostély legyen mindig a levegő számára átjárható! A hamut mindig fém edénybe ürítse!

- A rostélyt is rendszeresen tisztítsa!

8.2. Külső karbantartás

Felületaktív anyagokat ne használjunk. Enyhén nedves, szappanos szivaccsal tisztítjuk az ajtókeretet. Lemosás után azonnal töröljük szárazra a fém felületeket!

8.3. Az üveg tisztítása

A hideg üveget puha ronggyal vagy papírtörölővel takarítsuk, és ne használjunk agresszív háztartási tisztítószert, (pl: hideg zsíroldó) mert ez károsíthatja a kandallóajtó kerámia tömítését és a kandallóajtó tömítetlenségéhez, a tűz gyors leégéséhez vezethet. Használjunk erre a célra kifejlesztett

kandalló üvegtisztítót. Más anyag használata tilos! Ügyeljünk arra is, hogy a tisztító folyadék is csak a kandallóüvegre kerüljön, mert egyes fajták oldhatják a kandallóbetét festékanyagát!

A tiszta üveg rendszernek köszönhetően az Ön készülékének üvege sokáig tiszta marad. Bizonyos helyeken apróbb elszíneződések ugyan láthatók, de ezek jelenléte nem zavaró.

8.4. A kémény karbantartása

Évente egyszer az ebben illetékes hatóság szakemberei ezt elvégzik. Kérjük, segítse munkájukat, ténykedésük az Ön biztonságát szolgálja! Javasoljuk kéményszívót fahasáb használatát 50-60 begyújtás után. (érdeklődjön a Mullit Kft-nél)

A készülék tisztítását csak hideg állapotban, üzemen kívül végezze!

Rendszeres tisztítás, karbantartás

A készülék optimális működéséhez elengedhetetlen annak rendszeres tisztítása.

Minden begyújtás után, amikor a készülék kihűlt, távolítsuk el a készülék belsejéből az égés közben keletkezett hamut. Ehhez célszerű vásárolni egy kandallótisztító készletet, amelynek seprője és lapátja segítségünkre lehet a tisztításban.

M-box Aero 8 légfűtési kandallóbetét kezelési útmutatója

Seprű segítségével a rostélyon keresztül seperjük a hamut bele a kandalló hamuzó fiókjába. Ezt követően távolítsuk el a készülék hamuzó fiókját és ürítsük ki annak tartalmát. Ügyeljünk arra, hogy a hamuban izzó parázs maradvány ne maradjon!

Célszerű a kandallóüveget is megtisztítani annak szennyezettségétől függően, annak érdekében, hogy a kandalló használata közben a tűz látványában gyönyörködhesünk.

Éves tisztítás, karbantartás

A fűtési időszak végezetével ajánlatos a kandalló és a füstcsövek tisztítása.

A készülék tisztítását csak hideg állapotban, üzemen kívül végezze!

A készülék fém égésterének felső részét a lángterelő kivétele után kefe segítségével könnyen kitisztíthatja. Szükség esetén a készüléken keresztül kitisztítható a készüléket a kéménnyel összekötő füstcső szakasz, tisztítókefe segítségével. Ehhez vegye ki a készülék lángterelőjét, majd a kefe segítségével nyúljon fel a készülék ajtaján keresztül az összekötő idomok belsejébe. Mozgassa óvatosan a kefét fel-le. Miután kitisztította a füstcső idomokat, helyezze vissza a készülékbe a lángterelőt. Seprű és lapát segítségével seperje ki a készülékből a hamut, a készülék kerámia üvegét tisztítsa le, csukja be a készülék ajtaját és zárja le (tolja be) a készülék égési levegő szabályozóit.

Hibák, okok, elhárításuk

Hiba	Hibaok	Elhárítás
Szagképződés	Hőálló festék kikeményedése.	A kandallót a használati utasításban leírtak szerint kell fűteni.
	Égéstermék visszaáramlás	Ellenőriztesse a kéményt, a készülék levegő ellátását
Kevés hőleadás	Nem megfelelő a hőteljesítmény a helységben.	Szakember vizsgálja meg a hőszükségletet.
	A kéményhuzat kevés	Ellenőrizze a kémény tömítettségét.
	Nedves fa használata	Csak száraz fát használjon, ellenőriztesse a fa nedvességtartalmát.
Túl intenzív égés	Túlzott huzat	Csökkentse a készüléken az égési levegő mennyiségét, szükség esetén végeztessen huzatmérést és szereltesse be automata huzatszabályozót.
Kormos, füstös égés	Nedves tüzelőanyag	20% nedvességtartalmú kemény fát használjon a készülékben
	Túlzott mennyiségű tüzelőanyag	tartsa be a készülék kezelési útmutatójában meghatározott töltési mennyiséget
	Kevés égési levegő	biztosítson kellő mennyiségű égési levegőt a készülékhez

9. GARANCIÁLIS ÉS AZON TÚLI SZERVIZ

Kérésére kandallóját évente átvizsgálathatja szakembereinkkel térítés ellenében. Pótalkatrészek a forgalmazónál, gyártónál szerezhetőek be. Amennyiben lehetséges, a javításokat időzítsük fűtési szezonon kívül eső időszakokra, hiszen a szakemberek ekkor kevésbé elfoglaltak, hamarabb tudnak reagálni az Ön megkeresésére.

A garancia csak abban az esetben érvényes, ha a készüléket a kezelési útmutatóban leírtaknak megfelelően rendeltetésszerűen használták.

A készülék fém szerkezetére (égéstér, korpusz) a gyártó a vásárlástól számított egy 3 év garanciát vállal.

A tűzzel, lánggal közvetlenül érintkező szerkezeti elemekre, mint rostély, lángterelő, tömítő zsinór; valamint mozgó, kopó alkatrészekre, mint kilincs, zárnyelv, pillangószelep, by-pass szelep, levegő szabályozó karok a garancia 1 év.

A készülék hőálló kerámia üvegére és vermikulit bélésére (sárgás színű táblás anyag az égéstér belsejében) nincs garancia, ugyanis a készülék rendeltetésszerű használata mellett nem törhet el, csak külső mechanikai behatás következtében.

A garancia szigorúan a meghibásodott alkatrész javítására, cseréjére vonatkozik.

A forgalmazó, gyártó elhárít minden ezt meghaladó garanciális igényt még a garanciális időn belül is.

A GARANCIA ÉRVÉNYESSÉGÉHEZ - AMENNYIBEN A KÉSZÜLÉK BEKÖTÉSÉT NEM A MULLIT KFT. VÉGZI, ÚGY SZÜKSÉGES A KÉSZÜLÉK SZAKSZERŰ BEKÖTÉSÉRŐL SZÁMLA BEMUTATÁSA.

FORGALMAZÓ, GYÁRTÓ:



2113 Erdőkertes, Fő út 231.

Tel.: 28 594 035

Fax: 28 594 036

e-mail: info@mullit.hu

TELJESÍTMÉNY NYILATKOZAT
Az Európai Építési Termék Rendelet (CPR) alapján EU 305/2011



ÁLTALÁNOS	
termék típusa:	MSZ EN 13240 légfűtési szobafűtő berendezés
termék neve:	M-box Aero 8 kandallóbetét
termék rendeltetése:	fatüzelésű, légfűtéses
gyártó:	Mullit Kft. 2113 Erdőkertes, Fő út 231. www.mullit.hu ; info@mullit.hu ; tel: +36 28 594 035 fax: +36 28 594 036
teljesítményértékelése és állandóságának értékelése:	3-as és 4-es rendszer
tanúsító intézet:	Vidékfejlesztési Minisztérium, Mezőgazdasági Gépesítési Intézet
vizsgáló intézet azonosítója:	NAT-1-1340/2013
vizsgálati jelentés sorszáma:	28/10/2014

LÉNYEGES MŰSZAKI TULAJDONSÁGOK	
harmonizált szabvány	MSZ EN 13240:2001, MSZ EN 13229:2001
tűzbiztonság	
tűzállóság:	A1
minimális távolság éghető anyagoktól:	
padlótól:	0 cm
plafontól:	
oldalak:	30 cm
hátlaja:	30 cm
eleje:	100 cm
égéstermék kiesésének veszélye az égéstérből	megfelel
emissziós érték 13% O ₂ -re vetítve	
CO	4135 mg/m ³
NO _x	77 mg/m ³
OGC	113 mg/m ³
finom por	212 mg/m ³
felületi hőmérséklet:	megfelel
elektromos biztonság:	-
tisztíthatóság:	megfelel
füstgázhőmérséklet névleges teljesítményen:	257 °C
mechanikai szilárdság (kémény ráépíthető-e):	nem vizsgált
teljesítmény	
névleges teljesítmény:	8 kW
víz oldali teljesítmény:	-
levegő oldali teljesítmény:	8 kW
hatásfok:	75 %
A termék műszaki tulajdonságai megfelelnek a teljesítmény nyilatkozatban foglaltaknak.	
A teljesítmény nyilatkozat formája megfelel az európai előírásoknak.	

Kelt: Erdőkertes, 2014. 10. 02.

Gyártó aláírása:

Bujdosó Gábor ügyvezető
Mullit Kft